

ข้อเสนอการใช้โครงข่ายโทรคมนาคม

ของ

บริษัท วินแอนด์วิน เทเลคอม จำกัด

จัดทำขึ้นเมื่อวันที่  
9 มีนาคม 2565

**รายละเอียดข้อเสนอการใช้โครงข่ายโทรคมนาคมของ  
บริษัท วินแอนด์วิน เทเลคอม จำกัด**

รายละเอียดข้อเสนอการใช้โครงข่ายโทรคมนาคมของ บริษัท วินแอนด์วิน เทเลคอม จำกัด ประกอบด้วยรายละเอียดต่าง ๆ ดังนี้

**หมวดที่ 1**

รายละเอียดของโครงข่ายโทรคมนาคม และบริการที่จะอนุญาตให้ใช้โครงข่ายโทรคมนาคม รวมถึง คุณภาพการให้บริการใช้โครงข่ายโทรคมนาคมซึ่งเป็นมาตรฐานระดับเดียวกับของผู้รับใบอนุญาตที่มี โครงข่ายโทรคมนาคมที่ให้บริการใช้โครงข่ายโทรคมนาคมเอง

**หมวดที่ 2**

รายละเอียดของสิ่งอำนวยความสะดวกที่จำเป็นสำหรับการใช้โครงข่ายโทรคมนาคม

**หมวดที่ 3**

กระบวนการและวิธีการเข้าถึงเพื่อใช้โครงข่ายโทรคมนาคม มาตรฐานทางเทคนิคสำหรับการใช้โครงข่ายโทรคมนาคม รวมถึงความสามารถของโครงข่ายโทรคมนาคมในการรองรับปริมาณทราฟฟิกของโครงข่ายโทรคมนาคม

**หมวดที่ 4**

หน้าที่และความรับผิดชอบของผู้รับใบอนุญาตที่ขอใช้โครงข่ายโทรคมนาคมและผู้รับใบอนุญาตที่มีโครงข่ายโทรคมนาคมที่ให้บริการใช้โครงข่ายโทรคมนาคม รวมทั้งเงื่อนไขเกี่ยวกับการรักษาความลับ การเปิดเผยข้อมูล และมาตรการด้านความปลอดภัย

**หมวดที่ 5**

อัตราค่าตอบแทนการใช้โครงข่ายโทรคมนาคม และอัตราค่าตอบแทนการใช้สิ่งอำนวยความสะดวกที่ จำเป็น

**หมวดที่ 6**

หลักเกณฑ์และวิธีการสำหรับการเรียกเก็บและการชำระค่าตอบแทนการใช้โครงข่ายโทรคมนาคม

**หมวดที่ 7**

กระบวนการและระยะเวลาเจรจาข้อตกลงการใช้โครงข่ายโทรคมนาคม

**หมวดที่ 8**

เงื่อนไขและขั้นตอนการร้องขอใช้บริการใหม่และการเปลี่ยนแปลงการใช้โครงข่ายโทรคมนาคม

**หมวดที่ 9**

ขั้นตอน วิธีการ และระยะเวลาดำเนินการต่อข้อร้องเรียนและข้อโต้แย้งที่มีกับผู้รับใบอนุญาตที่ขอใช้โครงข่ายโทรคมนาคม

**หมวดที่ 10**

บทลงโทษหรือค่าปรับจากการผิดเงื่อนไขของสัญญา

**หมวดที่ 11**

บุคคลและสถานที่ติดต่อได้

## หมวดที่ 1

รายละเอียดของโครงข่ายโทรคมนาคม และบริการที่จะอนุญาตให้ใช้โครงข่ายโทรคมนาคม รวมถึงคุณภาพการให้บริการใช้โครงข่ายโทรคมนาคมซึ่งเป็นมาตรฐานระดับเดียวกับของผู้รับใบอนุญาตที่มีโครงข่ายโทรคมนาคมที่ให้บริการใช้โครงข่ายโทรคมนาคมเอง

### ข้อ 1. ขอบเขตตามข้อตกลง

ข้อเสนอการใช้โครงข่ายโทรคมนาคมของ บริษัท วินแอนด์วิน เทเลคอม จำกัด นี้ครอบคลุมถึงความตกลงทางเทคนิค และทางพาณิชย์ สำหรับการให้ใช้โครงข่ายโทรคมนาคมของ บริษัท วินแอนด์วิน เทเลคอม จำกัด (ผู้ให้ใช้โครงข่าย) กับผู้ขอใช้โครงข่ายที่ได้รับใบอนุญาตให้ประกอบกิจการโทรคมนาคม โดยให้ถือบังคับตามเงื่อนไขข้อตกลงของสัญญาการใช้โครงข่ายโทรคมนาคม (สัญญาการใช้) ที่ทั้งสองฝ่ายได้ลงนามร่วมกัน

### ข้อ 2. ขอบเขตของข้อเสนอ

ข้อเสนอนี้ครอบคลุมสาระสำคัญในประเด็นต่าง ๆ ดังต่อไปนี้

- (1) (ก) รายละเอียดของโครงข่ายโทรคมนาคม และ (ข) บริการที่จะอนุญาตให้ใช้โครงข่าย โทรคมนาคม เป็นไปตามเอกสารแนบท้าย 1
- (2) รายละเอียดของสิ่งอำนวยความสะดวกที่จำเป็นสำหรับการใช้โครงข่ายโทรคมนาคม เป็นไปตามเอกสารแนบท้าย 2
- (3) (ก) รายละเอียดจุดเข้าถึงเพื่อใช้โครงข่ายโทรคมนาคม (ข) มาตรฐานทางเทคนิคสำหรับการใช้โครงข่ายโทรคมนาคม และ (ค) ความสามารถของโครงข่ายโทรคมนาคมในการรองรับปริมาณทราฟฟิกของโครงข่ายโทรคมนาคม เป็นไปตามเอกสารแนบท้าย 3
- (4) (ก) รายละเอียดอัตราค่าตอบแทนการใช้โครงข่ายโทรคมนาคม และ (ข) อัตราค่าตอบแทนการใช้สิ่งอำนวยความสะดวกที่จำเป็น เป็นไปตามเอกสารแนบท้าย 4

### ข้อ 3. ข้อกำหนดและเงื่อนไขสำหรับการใช้โครงข่ายโทรคมนาคม

- 3.1 ผู้ขอใช้โครงข่ายต้องรับรองว่าตนเองมีสิทธิและหน้าที่โดยสมบูรณ์ในการให้บริการโทรคมนาคมภายใต้การกำกับดูแลของคณะกรรมการกิจการกระจายเสียง กิจการโทรทัศน์ และกิจการโทรคมนาคมแห่งชาติ (“กสทช.”) ตลอดระยะเวลาที่มีการใช้โครงข่ายโทรคมนาคม
- 3.2 ผู้ขอใช้โครงข่ายจะต้องจัดหา หรือดำเนินการอื่นใดเพื่อให้ได้มาซึ่งการอนุญาต ใบอนุญาต ความเห็นชอบ หรือความยินยอมที่เกี่ยวข้องกับการใช้โครงข่ายโทรคมนาคม หรือติดตั้งเครื่องและอุปกรณ์ โทรคมนาคม หรืออุปกรณ์ หรือโครงสร้างอื่นใด ในสถานที่ของผู้ให้ใช้โครงข่ายตามกฎหมายต่าง ๆ ที่เกี่ยวข้องเอง
- 3.3 ผู้ให้ใช้โครงข่ายจะให้ผู้ขอใช้โครงข่ายรายใดใช้โครงข่ายโทรคมนาคมตามลำดับโดยพิจารณาจากการที่ผู้ให้ใช้โครงข่ายได้รับหนังสือขอใช้โครงข่ายโทรคมนาคมของผู้ขอใช้โครงข่ายรายใดก่อนและหลัง และผู้ให้ใช้โครงข่ายจะให้ใช้บริการโครงข่ายโทรคมนาคมเท่าที่ความจุของโครงข่ายโทรคมนาคมนั้นเหลืออยู่

**ข้อ 4. รายละเอียดของโครงข่ายโทรคมนาคม และบริการที่จะอนุญาตให้ใช้โครงข่ายโทรคมนาคม**  
รายละเอียดของโครงข่ายโทรคมนาคม และบริการที่จะอนุญาตให้ใช้โครงข่ายโทรคมนาคมให้เป็นไปตาม  
เอกสารแนบท้าย 1

**ข้อ 5. คุณภาพการให้บริการ**

ผู้ให้ใช้โครงข่ายจะดำเนินการให้คุณภาพการให้บริการการใช้โครงข่ายโทรคมนาคมเป็นไปอย่างมี  
ประสิทธิภาพที่ดี เป็นมาตรฐานระดับเดียวกับของผู้ให้ใช้โครงข่ายเอง และเป็นไปตามหลักเกณฑ์และเงื่อนไขที่ กสทช.  
ประกาศกำหนด

ทั้งนี้ หากมีการกำหนดคุณภาพการใช้โครงข่ายโทรคมนาคมอื่นเพิ่มเติม จะต้องเป็นไปโดยชัดเจน ไม่เลือก  
ปฏิบัติ เปิดเผย โปร่งใส และไม่ขัดหรือแย้งกับหลักเกณฑ์ของ กสทช.

## หมวดที่ 2

### รายละเอียดของสิ่งอำนวยความสะดวกที่จำเป็นสำหรับการใช้โครงข่ายโทรคมนาคม

#### ข้อ 6. รายละเอียดเกี่ยวกับอาคารสถานที่ สิ่งอำนวยความสะดวกอื่น ๆ และอัตราค่าตอบแทนการใช้สิ่งอำนวยความสะดวกที่จำเป็น

ผู้ให้ใช้โครงข่ายมีหน้าที่จัดหาสถานที่หรือพื้นที่ ณ จุดเข้าถึงเพื่อใช้โครงข่ายโทรคมนาคม ตามเอกสารแนบท้าย 3 และสิ่งอำนวยความสะดวกอื่น ๆ ได้แก่ กระแสไฟฟ้า และระบบปรับอากาศ ตามที่ผู้ขอใช้โครงข่ายร้องขอ โดยมีรายละเอียดและอัตราค่าตอบแทนตามเอกสารแนบท้าย 2 และเอกสารแนบท้าย 4 ซึ่งอัตราค่าตอบแทนดังกล่าวยังไม่รวมภาษีมูลค่าเพิ่ม ทั้งนี้ การเรียกเก็บค่าตอบแทนนั้นอยู่บนหลักการที่ไม่เลือกปฏิบัติระหว่างผู้ขอใช้โครงข่ายทุกราย

#### ข้อ 7. เงื่อนไขการเข้าใช้อาคารสถานที่ สาธารณูปโภค และสิ่งอำนวยความสะดวก

- 7.1 ผู้ขอใช้โครงข่ายจะต้องปฏิบัติตามหลักเกณฑ์และวิธีการในการเข้าสถานที่/อาคารที่ผู้ให้ใช้โครงข่ายเป็นผู้กำหนด
- 7.2 ผู้ขอใช้โครงข่ายจะปฏิบัติตามหลักเกณฑ์และวิธีการในการปฏิบัติงาน การบำรุงรักษา การรักษาความปลอดภัย และการเก็บรักษาความลับต่าง ๆ เป็นต้น รวมตลอดถึงหลักเกณฑ์และวิธีการที่ผู้ให้ใช้โครงข่ายจะได้ออกกำหนดขึ้นในอนาคต ทั้งนี้ หลักเกณฑ์และวิธีการดังกล่าวจะสมเหตุสมผล เหมาะสม และไม่เลือกปฏิบัติ

#### ข้อ 8. แต่ละฝ่ายมีหน้าที่รับผิดชอบค่าใช้จ่ายต่อไปนี้ในส่วนที่ใช้เพื่อประโยชน์ของตนเอง

- 8.1 การดูแลรักษา และการซ่อมบำรุงอุปกรณ์โทรคมนาคมในส่วนที่เป็นกรรมสิทธิ์หรืออยู่ในความครอบครองของตนเอง
- 8.2 ค่าไฟ และค่าใช้จ่ายอื่น ๆ ในส่วนที่ใช้เพื่อประโยชน์ของตนเอง

### หมวดที่ 3

## กระบวนการและวิธีการเข้าถึงเพื่อใช้โครงข่ายโทรคมนาคม มาตรฐานทางเทคนิคสำหรับการใช้โครงข่ายโทรคมนาคม รวมถึงความสามารถของโครงข่ายโทรคมนาคมในการรองรับปริมาณทราฟฟิกของโครงข่ายโทรคมนาคม

### ข้อ 9. กระบวนการและวิธีการเข้าถึงเพื่อใช้โครงข่ายโทรคมนาคม

- 9.1 ผู้ขอใช้โครงข่ายจะต้องเข้าถึงโครงข่ายโทรคมนาคมของผู้ให้บริการโครงข่าย ณ จุดเข้าถึงเพื่อใช้โครงข่ายโทรคมนาคม และพื้นที่ติดตั้งอุปกรณ์ ตามเอกสารแนบท้าย 3
- 9.2 กรณีผู้ให้บริการโครงข่ายเปลี่ยนแปลงจุดเข้าถึงเพื่อใช้โครงข่ายโทรคมนาคม ผู้ให้บริการโครงข่ายจะต้องแจ้งให้ กสทช. ทราบ และประกาศให้ทราบถึงการเปลี่ยนแปลงดังกล่าวเป็นการทั่วไปและล่วงหน้าไม่น้อยกว่า 90 วัน
- 9.3 ผู้ให้บริการโครงข่ายสามารถปฏิเสธไม่ให้ใช้โครงข่ายโทรคมนาคมได้ตามข้อกำหนดในประกาศ กสทช. เรื่อง การใช้และเชื่อมต่อโครงข่ายโทรคมนาคม พ.ศ. 2556 ดังนี้
  - 9.3.1 โครงข่ายโทรคมนาคมที่มีอยู่ไม่เพียงพอแก่การใช้โครงข่ายโทรคมนาคม
  - 9.3.2 การใช้โครงข่ายโทรคมนาคมมีปัญหาทางเทคนิคที่อาจก่อให้เกิดการรบกวนกิจการโทรคมนาคม หรือเป็นเหตุขัดขวางการโทรคมนาคม
  - 9.3.3 กรณีอื่นตามที่ กสทช. ประกาศกำหนดกรณีปฏิเสธการใช้โครงข่ายโทรคมนาคมตามข้างต้น ผู้ให้บริการโครงข่ายจะแจ้งเหตุผลแห่งการปฏิเสธโดยละเอียดให้ผู้ขอใช้โครงข่ายทราบภายใน 15 วันนับตั้งแต่ได้รับการขอใช้โครงข่าย

### ข้อ 10. มาตรฐานทางเทคนิคสำหรับการใช้โครงข่ายโทรคมนาคม และความสามารถของโครงข่ายในการรองรับทราฟฟิกของโครงข่ายโทรคมนาคม

- 10.1 ผู้ขอใช้โครงข่ายต้องจัดให้อุปกรณ์หรือโครงข่ายของตนมีมาตรฐานทางเทคนิคที่เข้ากันได้กับโครงข่ายของผู้ให้บริการโครงข่าย หรือมีมาตรฐานทางเทคนิคเป็นไปตามที่ กสทช. ประกาศกำหนด
- 10.2 ทั้งสองฝ่ายตกลงกันที่จะกำหนดรายละเอียดและมาตรฐานทางเทคนิคสำหรับการใช้โครงข่าย โทรคมนาคมตามที่ กสทช. ประกาศกำหนด ซึ่งการกำหนดดังกล่าวจะเป็นไปโดยเปิดเผย ชัดเจน ไม่เลือกปฏิบัติ และไม่ขัดหรือแย้งกับหลักเกณฑ์ของ กสทช.  
ในกรณีที่จะต้องมีการปรับเปลี่ยน หรือเพิ่มเติมมาตรฐานทางเทคนิคอื่นนั้น ทั้งสองฝ่ายจะร่วมพิจารณาต่อไป ทั้งนี้ มาตรฐานทางเทคนิคที่เพิ่มเติม หรือปรับเปลี่ยนนั้นจะต้องไม่กระทบต่อคุณภาพการ ให้บริการขั้นต่ำแก่ผู้ใช้บริการ และไม่ขัดหรือแย้งต่อมาตรฐานทางเทคนิคที่ กสทช. ประกาศกำหนด
- 10.3 รายละเอียดและมาตรฐานทางเทคนิค รวมถึงความสามารถของโครงข่ายในการรองรับปริมาณทราฟฟิกของโครงข่ายโทรคมนาคม เป็นไปตามเอกสารแนบท้าย 3

### ข้อ 11. การเปลี่ยนแปลงบนโครงข่าย

แต่ละฝ่ายจะแจ้งให้อีกฝ่ายหนึ่งทราบล่วงหน้าเป็นระยะเวลาไม่น้อยกว่า 90 วันถึงการเปลี่ยนแปลงใด ๆ เกี่ยวกับค่ามาตรฐาน (Configuration) ของโครงข่ายโทรคมนาคมและสิ่งอำนวยความสะดวก อันอาจส่งผลกระทบต่อสาระสำคัญต่อวิศวกรรมโครงข่ายของอีกฝ่ายหนึ่ง

#### หมวดที่ 4

หน้าที่และความรับผิดชอบของผู้รับใบอนุญาตที่ขอใช้โครงข่ายโทรคมนาคมและผู้รับใบอนุญาตที่มีโครงข่ายโทรคมนาคมที่ผู้ใช้โครงข่ายโทรคมนาคม รวมทั้งเงื่อนไขเกี่ยวกับการรักษาความลับ การเปิดเผยข้อมูล และมาตรการด้านความปลอดภัย

### ข้อ 12. ความรับผิดชอบของแต่ละฝ่าย

#### 12.1 หน้าที่ของผู้ขอใช้โครงข่าย

- 12.1.1 ผู้ขอใช้โครงข่ายต้องจัดให้โครงข่ายของตนมีมาตรฐานทางเทคนิคที่เข้ากันได้กับโครงข่ายโทรคมนาคมของผู้ให้ใช้โครงข่ายหรือมีมาตรฐานทางเทคนิคเป็นไปตามที่ กสทช. ประกาศกำหนด โดยผู้ขอใช้โครงข่ายเป็นผู้รับผิดชอบค่าใช้จ่ายเอง
- 12.1.2 ผู้ขอใช้โครงข่ายจะต้องรับผิดชอบในการติดตั้ง การใช้งาน ความปลอดภัยของระบบ และการบำรุงรักษาอุปกรณ์ที่เป็นของผู้ขอใช้โครงข่ายเอง โดยการเข้าถึงหรือเข้าใช้พื้นที่เพื่อดำเนินการต่าง ๆ ให้เป็นไปตามข้อกำหนดของผู้ให้ใช้โครงข่าย โดยข้อกำหนดดังกล่าวจะต้องเป็นธรรม และไม่เลือกปฏิบัติระหว่างผู้รับใบอนุญาตรายอื่น ทั้งนี้ ผู้ขอใช้โครงข่ายจะต้องปฏิบัติตามเงื่อนไขอย่างเคร่งครัด รวมถึงต้องนำส่งข้อมูลทราบฟิคต่าง ๆ ที่จำเป็นที่ได้รับการร้องขอจากผู้ให้ใช้โครงข่าย และการใช้โครงข่ายโทรคมนาคมของผู้ขอใช้โครงข่ายจะต้องไม่ทำให้เกิดความเสียหายหรือเป็นการรบกวนระบบของผู้ให้ใช้โครงข่าย
- 12.1.3 ผู้ขอใช้โครงข่ายจะต้องรับผิดชอบดูแลรักษาเครื่อง และอุปกรณ์โทรคมนาคมใด ๆ ที่ผู้ขอใช้โครงข่ายนำมาติดตั้งกับโครงข่ายโทรคมนาคมของผู้ให้ใช้โครงข่ายหรือนำมาวางในพื้นที่ที่ขอใช้โครงข่ายโทรคมนาคมตามสัญญาการใช้
- 12.1.4 ผู้ขอใช้โครงข่ายจะแจ้งให้ผู้ให้ใช้โครงข่ายทราบล่วงหน้าไม่น้อยกว่า 90 วัน ก่อนการ เปลี่ยนแปลงใด ๆ (เช่น ค่ามาตรฐาน (Configuration) เป็นต้น) ของเครื่อง และอุปกรณ์ที่ผู้ขอใช้โครงข่ายนำมาติดตั้งกับโครงข่ายของผู้ให้ใช้โครงข่าย ซึ่งอาจส่งผลกระทบต่อโครงข่ายหรือบริการของผู้ให้ใช้โครงข่ายได้
- 12.1.5 ผู้ขอใช้โครงข่ายรับรองว่าการใช้โครงข่ายโทรคมนาคมหรือการนำอุปกรณ์โทรคมนาคมของผู้ขอใช้โครงข่ายมาติดตั้งในพื้นที่ของผู้ให้ใช้โครงข่ายตามสัญญาการใช้จะไม่ก่อให้เกิดความเสียหายหรือรบกวนระบบหรือทำให้การบริการของผู้ให้ใช้โครงข่ายด้อยลงแต่อย่างใด
- 12.1.6 หากเกิดข้อผิดพลาดต่าง ๆ บนโครงข่ายของผู้ขอใช้โครงข่าย ผู้ขอใช้โครงข่ายจะแจ้งให้ผู้ให้ใช้โครงข่ายทราบถึงข้อผิดพลาด และดำเนินการแก้ไขข้อผิดพลาดดังกล่าวโดยเร็วที่สุด รวมถึงดำเนินการอื่นใด และปฏิบัติตามคู่มือการใช้งาน และการบำรุงรักษาของผู้ให้ใช้โครงข่าย
- 12.1.7 ผู้ขอใช้โครงข่ายจะปฏิบัติตามหลักเกณฑ์เกี่ยวกับความปลอดภัยและการป้องกันโครงข่ายของผู้ให้ใช้โครงข่ายโดยเคร่งครัด

## 12.2 หน้าที่ของผู้ให้ใช้โครงข่าย

- 12.2.1 ผู้ให้ใช้โครงข่ายมีหน้าที่ต้องดำเนินการให้โครงข่ายของตนมีมาตรฐานและคุณภาพการให้บริการสอดคล้องตามประกาศว่าด้วยมาตรฐานและคุณภาพการให้บริการโทรคมนาคมของ กสทช. ที่เกี่ยวข้อง
- 12.2.2 ผู้ให้ใช้โครงข่ายมีหน้าที่ต้องบำรุงรักษาและปรับปรุงโครงข่ายของตนให้ดีอยู่เสมอ และเป็นไปตามมาตรฐานการบำรุงรักษาโครงข่ายที่เป็นที่ยอมรับโดยทั่วไป
- 12.2.3 ผู้ให้ใช้โครงข่ายมีหน้าที่แจ้งให้ผู้ขอใช้โครงข่ายทราบล่วงหน้าไม่น้อยกว่า 90 วันก่อนการเปลี่ยนแปลงใด ๆ (เช่น ค่ามาตรฐาน (Configuration) เป็นต้น) ของอุปกรณ์โครงข่ายหรือสิ่งอำนวยความสะดวกของผู้ให้ใช้โครงข่าย ซึ่งอาจส่งผลกระทบต่ออุปกรณ์หรือโครงข่ายของผู้ขอใช้โครงข่ายได้
- 12.2.4 หากเกิดข้อผิดพลาดต่าง ๆ บนโครงข่ายของผู้ให้ใช้โครงข่าย ผู้ให้ใช้โครงข่ายจะแจ้งให้ผู้ขอใช้โครงข่ายทราบถึงข้อผิดพลาด รวมถึงแจ้งให้ทราบถึงความคืบหน้าของการแก้ไขข้อผิดพลาด และดำเนินการแก้ไขข้อผิดพลาดดังกล่าวโดยเร็วที่สุด
- 12.2.5 ผู้ให้ใช้โครงข่ายจะพยายามจัดหาพื้นที่หรือจัดให้มีมาตรการอื่นใดเพื่อให้ผู้ขอใช้โครงข่าย สามารถติดตั้งอุปกรณ์โทรคมนาคม และ/หรือใช้โครงข่ายตามสัญญาการใช้ หากการดำเนินการดังกล่าวไม่ก่อให้เกิดภาระเกินสมควรแก่ผู้ให้ใช้โครงข่าย และ/หรือทำให้ผู้ให้ใช้โครงข่ายผิดเงื่อนไขในสัญญาใด ๆ ที่มีอยู่กับบุคคลภายนอก

## ข้อ 13. คู่มือดำเนินการ

ทั้งสองฝ่ายจะปฏิบัติตามคู่มือดำเนินการ โดยมีสาระสำคัญดังต่อไปนี้

- 13.1 การแก้ไขข้อผิดพลาดที่ส่งผลกระทบต่อโครงข่าย ทั้งสองฝ่ายจะต้องตรวจสอบสัญญาณเตือนต่าง ๆ ของอุปกรณ์และทำการทดสอบเพื่อระบุลักษณะและจุดที่เกิดข้อผิดพลาด โดยการประสานงานและร่วมมือกันในการดำเนินการดังกล่าว
- 13.3 ทั้งสองฝ่ายจะแจ้งให้อีกฝ่ายหนึ่งทราบอย่างต่อเนื่องเกี่ยวกับความคืบหน้าในการซ่อมแซมข้อผิดพลาดในระหว่างที่โครงข่ายไม่สามารถทำงานได้ตามปกติ
- 13.4 หากฝ่ายใดฝ่ายหนึ่งดำเนินการซ่อมแซมชั่วคราว ฝ่ายนั้นจะต้องแจ้งอีกฝ่ายหนึ่งให้ทราบถึงการดำเนินการดังกล่าว พร้อมทั้งผลกระทบต่อบริการจากการซ่อมแซมชั่วคราว และระยะเวลา โดยประมาณการในการซ่อมแซมที่จะสามารถให้บริการได้เช่นเดิม

## ข้อ 14. การบำรุงรักษาตามแผนงาน

- 14.1 แต่ละฝ่ายจะต้องแจ้งให้อีกฝ่ายหนึ่งทราบล่วงหน้าอย่างน้อย 7 วัน ในเรื่องของการบำรุงรักษาตาม แผนงานที่อาจส่งผลกระทบต่ออุปกรณ์หรือโครงข่ายของอีกฝ่ายหนึ่ง
- 14.2 แต่ละฝ่ายจะใช้ความพยายามของตนอย่างดีที่สุดเพื่อไม่ให้เกิดการหยุดชะงักของการให้บริการโดยยังคงรักษาคุณภาพการบริการที่ดีโดยคุณภาพการบริการเป็นไปตามหลักเกณฑ์และเงื่อนไขที่ กสทช. ประกาศกำหนด



## ข้อ 15. ความน่าเชื่อถือ ความปลอดภัย และการป้องกันโครงข่ายโทรคมนาคม

### 15.1 หลักเกณฑ์ทั่วไป

- 15.1.1 ทั้งสองฝ่ายตกลงที่จะดำรงไว้ซึ่งความน่าเชื่อถือของโครงข่าย (network integrity) และจะดำเนินการตามมาตรการต่าง ๆ เพื่อให้มีการป้องกันและความปลอดภัยอย่างเพียงพอ
- ความน่าเชื่อถือของโครงข่าย หมายถึง ความสามารถของระบบต่าง ๆ บนโครงข่ายในการรักษาและดำรงไว้ซึ่งสถานะใช้งานได้ดั้งเดิม และไม่ได้รับผลกระทบอันเนื่องมาจากการใช้โครงข่าย
- 15.1.2 การใช้โครงข่ายของผู้ขอใช้โครงข่ายจะต้องไม่ก่อให้เกิดความเสียหายหรือเป็นการรบกวนระบบหรือการทำให้การบริการของผู้ใช้โครงข่ายด้อยลงไม่ว่าทางตรงหรือทางอ้อม

### 15.2 การดำรงรักษาความน่าเชื่อถือของโครงข่าย

- 15.2.1 แต่ละฝ่ายจะต้องดำเนินการตามมาตรการต่าง ๆ อย่างเพียงพอเพื่อป้องกันการสื่อสารสัญญาณใด ๆ ในลักษณะที่ไม่เป็นไปตามข้อกำหนดสำหรับการใช้โครงข่ายโทรคมนาคมที่ทั้งสองฝ่ายตกลงกัน
- ในกรณีที่มีข้อกำหนดทางเทคนิคสำหรับการใช้โครงข่ายขัดหรือแย้งกับมาตรฐาน ทางเทคนิคสำหรับการใช้โครงข่ายโทรคมนาคมที่ กสทช. ประกาศกำหนด ให้ใช้บังคับตาม กสทช. เป็นหลัก
- 15.2.2 แต่ละฝ่ายจะต้องไม่กระทำการฝ่าฝืนโดยการใช้โครงข่ายที่มีได้มีลักษณะตามที่กำหนดไว้ในข้อเสนอนี้ โดยก่อให้เกิดความเสียหายแก่อีกฝ่ายหนึ่ง ฝ่ายที่กระทำการฝ่าฝืน จะต้องยุติการกระทำนั้นโดยทันทีที่ได้รับแจ้งจากอีกฝ่ายหนึ่ง

### 15.3 การป้องกันและความปลอดภัย

- 15.3.1 แต่ละฝ่ายจะรับผิดชอบและจะดำเนินการขั้นตอนต่าง ๆ ที่จำเป็น เพื่อให้การดำเนินงานของอุปกรณ์หรือโครงข่ายของตนเองนั้น
- มีความปลอดภัย หรือไม่ก่อให้เกิดอันตรายต่อสุขภาพของบุคคลใด ๆ รวมทั้งลูกจ้าง และผู้รับจ้างของอีกฝ่ายหนึ่ง และ
  - ไม่ก่อให้เกิดอันตรายทั้งทางกายภาพ หรือทางเทคนิค ต่ออุปกรณ์หรือโครงข่ายของอีกฝ่ายหนึ่ง รวมถึงไม่ก่อให้เกิดความเสียหาย การแทรกแซง หรือก่อให้เกิดความด้อยคุณภาพในการดำเนินงานของอุปกรณ์หรือโครงข่ายของอีกฝ่ายหนึ่ง
- 15.3.2 ในการสื่อสารสัญญาณโทรภาพไปยังอีกฝ่ายหนึ่งที่ต้องมีการจ่ายพลังงานไฟฟ้า ต้องจัดให้มีความปลอดภัยของอุปกรณ์และความปลอดภัยของบุคลากร ในกรณีนี้ ข้อกำหนดความปลอดภัยเกี่ยวกับอุบัติเหตุจากแหล่งจ่ายพลังงานไฟฟ้าให้เป็นไปตามมาตรฐานสากลอันเป็นที่ยอมรับกันโดยทั่วไป

### 15.4 การรักษาความลับ และการเปิดเผยข้อมูล

- 15.4.1 แต่ละฝ่ายอาจเปิดเผยข้อมูลใด ๆ ของตน ไม่ว่าจะทางด้านเทคนิคทางธุรกิจ หรือข้อมูลอื่นใดแก่อีกฝ่ายหนึ่งโดยทางวาจา ลายลักษณ์อักษร รูปภาพหรือโดยรูปแบบอื่น ๆ เพื่อประโยชน์ในการเจรจาและเข้าทำสัญญาการใช้ การดำเนินการตามวัตถุประสงค์ภายใต้สัญญาการใช้ หรือภายใต้หลักเกณฑ์ที่ กสทช. ประกาศกำหนด (ซึ่งต่อไป จะเรียกข้อมูลดังกล่าว รวมกับเงื่อนไข และข้อตกลงนี้ว่า “ข้อมูลลับ”)
- 15.4.2 แต่ละฝ่ายตกลงจะเก็บรักษาข้อมูลลับของอีกฝ่ายหนึ่งไว้เป็นความลับตลอดระยะเวลาของสัญญาการใช้ และต่อไปหลังจากระยะเวลาของสัญญาการใช้สิ้นสุดลงตามที่ได้ตกลงกัน โดยจะไม่เปิดเผยหรือเผยแพร่ข้อมูลดังกล่าวให้แก่บุคคลภายนอกตลอดระยะเวลาดังกล่าว

## หมวดที่ 5

อัตราค่าตอบแทนการใช้โครงข่ายโทรคมนาคม และอัตราค่าตอบแทนการใช้สิ่งอำนวยความสะดวกที่จำเป็น

ข้อ 16. อัตราค่าตอบแทนการใช้โครงข่ายโทรคมนาคม และอัตราค่าตอบแทนการใช้สิ่งอำนวยความสะดวกที่จำเป็น  
จำเป็น

อัตราค่าตอบแทนการใช้โครงข่ายโทรคมนาคม และอัตราค่าตอบแทนการใช้สิ่งอำนวยความสะดวกที่จำเป็น  
รายละเอียดเป็นไปตามเอกสารแนบท้าย 4 ซึ่งอัตราค่าตอบแทนดังกล่าวยังไม่รวมภาษีมูลค่าเพิ่ม

## หมวดที่ 6

### หลักเกณฑ์และวิธีการสำหรับการเรียกเก็บและการชำระค่าตอบแทนการใช้โครงข่ายโทรคมนาคม

#### ข้อ 17. หลักเกณฑ์และวิธีการชำระค่าตอบแทนการใช้โครงข่ายโทรคมนาคม

- 17.1 ผู้ขอใช้โครงข่ายจะต้องชำระเงินค่าตอบแทนการใช้ให้แก่ผู้ให้ใช้โครงข่ายภายใน 30 วันนับถัดจากวันที่ระบุในใบแจ้งหนี้
- 17.2 ในกรณีที่มิข้อโต้แย้งเกี่ยวกับความถูกต้องของข้อมูลที่ใช้ในการคำนวณค่าตอบแทนการใช้ ให้ฝ่ายใดฝ่ายหนึ่งมีสิทธิส่งเรื่องให้อีกฝ่ายหนึ่งตรวจสอบข้อโต้แย้งภายในระยะเวลา 30 วันนับจากวันที่ที่ระบุในใบแจ้งหนี้ที่มีข้อโต้แย้ง (หากไม่ดำเนินการภายในระยะเวลาที่กำหนดแล้วให้ถือว่าใบแจ้งหนี้ค่าตอบแทนการใช้โครงข่ายโทรคมนาคมที่เกิดขึ้นนั้นถูกต้อง) โดยทั้งสองฝ่ายต้องตรวจสอบข้อโต้แย้งและไกล่เกลี่ยข้อโต้แย้งร่วมกันให้แล้วเสร็จภายใน 60 วันนับจากวันที่อีกฝ่ายได้รับข้อโต้แย้งดังกล่าว หากทั้งสองฝ่ายไม่สามารถยุติข้อโต้แย้งได้ ฝ่ายใดฝ่ายหนึ่งมีสิทธิส่งข้อโต้แย้งดังกล่าวแก่คณะกรรมการร่วมตามที่ทั้งสอง ฝ่ายได้ร่วมจัดตั้งขึ้นภายใน 30 วันนับจากวันที่ครบกำหนดที่ทั้งสองฝ่ายต้องตรวจสอบข้อโต้แย้ง และไกล่เกลี่ยข้อโต้แย้งให้เสร็จสิ้น ทั้งนี้คณะกรรมการร่วมมีหน้าที่ไกล่เกลี่ยข้อโต้แย้งให้เสร็จสิ้นภายใน 30 วันนับจากวันที่ได้รับข้อโต้แย้งดังกล่าว
- 17.3 ทั้งสองฝ่ายจะร่วมตกลงกันสำหรับกรณีจำนวนเงินที่โต้แย้งนั้นมีมูลค่าไม่เกินร้อยละห้าของค่าตอบแทนการใช้โครงข่ายโทรคมนาคมที่เรียกเก็บของแต่ละประเภทบริการ ซึ่งผู้ขอใช้โครงข่ายมีหน้าที่ต้องชำระค่าตอบแทนการใช้โครงข่ายโทรคมนาคมทั้งหมดให้แก่ผู้ให้ใช้โครงข่ายภายในระยะเวลาตามที่กำหนดในข้อ 17.1  
ทั้งสองฝ่ายจะตกลงร่วมกันสำหรับกรณีจำนวนเงินที่โต้แย้งมีมูลค่าเกินกว่าร้อยละห้าของค่าตอบแทนการใช้โครงข่ายโทรคมนาคมที่เรียกเก็บของแต่ละประเภทบริการ ซึ่งผู้ขอใช้โครงข่ายมีหน้าที่ต้องชำระเงินส่วนที่ไม่มีการโต้แย้งให้แก่ผู้ให้ใช้โครงข่ายภายในระยะเวลาตามที่กำหนดในข้อ 17.1
- 17.4 หากผู้ให้ใช้โครงข่ายตรวจสอบในภายหลังแล้วพบว่าค่าตอบแทนการใช้ในใบแจ้งหนี้ใดไม่ครบถ้วนถูกต้อง ผู้ให้ใช้โครงข่ายมีสิทธิเรียกเก็บค่าตอบแทนการใช้ในส่วนที่ขาดไปนั้นได้ ทั้งนี้จะต้องไม่เกิน 90 วัน หลังจากที่มีการเรียกเก็บค่าตอบแทนการใช้ในรอบที่ไม่ครบถ้วนนั้นๆ

## หมวดที่ 7

### กระบวนการและระยะเวลาเจรจาข้อตกลงการใช้โครงข่ายโทรคมนาคม

#### ข้อ 18. กระบวนการและระยะเวลาเจรจาข้อตกลงการใช้โครงข่าย

- 18.1 ผู้ขอใช้โครงข่ายจะต้องทำเป็นหนังสือแจ้งความประสงค์ในการขอใช้โครงข่ายโดยชัดแจ้งแก่ผู้ให้ใช้โครงข่ายและส่งสำเนาหนังสือดังกล่าวให้แก่ กสทช. ภายใน 15 วันนับแต่วันที่ส่งหนังสือดังกล่าวแก่ผู้ให้ใช้โครงข่าย
- 18.2 ผู้ให้ใช้โครงข่ายจะต้องดำเนินการตรวจสอบและวิเคราะห์อย่างละเอียดซึ่งหนังสือแจ้งความประสงค์ขอใช้โครงข่าย และรายละเอียดทั้งหมด และจะดำเนินการเจรจากับผู้ขอใช้โครงข่ายเพื่อจัดทำสัญญาการใช้โครงข่ายโทรคมนาคมให้แล้วเสร็จภายใน 90 วันนับแต่วันที่ได้รับหนังสือแจ้งความประสงค์ดังกล่าว
- 18.3 ผู้ให้ใช้โครงข่ายและผู้ขอใช้โครงข่ายจะต้องปฏิบัติตามกระบวนการและระยะเวลาเจรจาสัญญาการใช้ตามหมวด 2 ส่วนที่ 3 ของประกาศ กสทช. เรื่อง การใช้และเชื่อมต่อโครงข่าย โทรคมนาคม พ.ศ. 2556

หมวดที่ 8  
เงื่อนไขและขั้นตอนการร้องขอใช้บริการใหม่ และการเปลี่ยนแปลง  
การใช้โครงข่ายโทรคมนาคม

ข้อ 19. เงื่อนไขและขั้นตอนการร้องขอใช้บริการใหม่ และการเปลี่ยนแปลงการใช้โครงข่ายโทรคมนาคม  
ในกรณีที่มีการร้องขอใช้บริการใหม่ และการเปลี่ยนแปลงการใช้โครงข่าย ผู้ให้ใช้โครงข่ายและผู้ขอใช้  
โครงข่ายจะต้องปฏิบัติตามกระบวนการในข้อ 18

## หมวดที่ 9

### ขั้นตอน วิธีการ และระยะเวลาดำเนินการต่อข้อร้องเรียน และข้อโต้แย้งที่มีกับผู้รับใบอนุญาตที่ขอใช้โครงข่ายโทรคมนาคม

#### ข้อ 20. ขั้นตอน วิธีการ และระยะเวลาดำเนินการต่อข้อร้องเรียน และข้อโต้แย้งที่มีกับผู้ขอใช้โครงข่ายโทรคมนาคม

กรณี que ผู้ขอใช้โครงข่ายร้องเรียนหรือโต้แย้งกับผู้ให้ใช้โครงข่ายเกี่ยวกับคุณภาพ หรือบริการ หรือค่าตอบแทนการใช้โครงข่ายโทรคมนาคม มีแนวทางในการรับข้อร้องเรียน ข้อโต้แย้ง และแก้ไขปัญหาข้อร้องเรียนหรือข้อโต้แย้ง ดังนี้

- 20.1 ให้ผู้ขอใช้โครงข่ายยื่นคำร้องเรียนเป็นหนังสือต่อบุคคลและสถานที่ติดต่อตามที่กำหนดไว้หมวดที่ 11 โดยข้อเรียกร้อง หรือข้อโต้แย้งต้องแสดงให้เห็นข้อเท็จจริง และแสดงเอกสารหลักฐานประกอบ
- 20.2 ผู้ให้ใช้โครงข่ายจะพิจารณาคำร้องเรียน และเอกสารหลักฐาน พร้อมทั้งเจรจาทำความเข้าใจกับผู้ขอใช้โครงข่ายให้ได้ข้อยุติภายใน 60 วันนับแต่วันที่รับแจ้งเป็นหนังสือ
- 20.3 หากครบกำหนด 60 วันแล้ว ยังไม่อาจหาข้อยุติได้ เนื่องจากต้องมีการแสวงหาเอกสารหลักฐานเพิ่มเติมให้ขยายระยะเวลาออกไปได้อีกไม่เกิน 30 วัน
- 20.4 หากครบกำหนดเวลาตามข้อ 20.2 หรือครบกำหนดระยะเวลาที่ขยายออกไปตามข้อ 20.3 แล้วทั้งสองฝ่ายยังไม่สามารถหาข้อยุติร่วมกันได้ ให้นำกรณีพิพาทนั้นไปสู่กระบวนการระงับข้อพิพาท ตามหลักเกณฑ์ที่ กสทช. ประกาศกำหนด

## หมวดที่ 10

### บทลงโทษ หรือค่าปรับจากการผิดเงื่อนไขของสัญญา

ข้อ 21. ถ้าผู้ขอใช้โครงข่ายไม่ปฏิบัติตามสัญญาการใช้ข้อใดข้อหนึ่ง จนเป็นเหตุให้เกิดความเสียหายแก่ผู้ให้ใช้โครงข่าย ผู้ขอใช้โครงข่ายนั้นจะต้องชดเชยค่าสินไหมทดแทนอันเกิดจากการที่ไม่ปฏิบัติตามสัญญาการใช้ให้แก่ผู้ให้ใช้โครงข่ายที่ได้รับความเสียหาย ภายในกำหนดเวลา 30 วัน เริ่มนับแต่วันที่ได้รับแจ้งเป็นหนังสือจากผู้ให้ใช้โครงข่ายที่ได้รับความเสียหาย

ทั้งนี้ หากครบกำหนดระยะเวลาดังกล่าว ผู้ขอใช้โครงข่ายที่ได้ก่อความเสียหายไม่ได้ปฏิบัติตามภาระหนี้ให้แก่ผู้ให้ใช้โครงข่ายที่ได้รับความเสียหายจนครบถ้วน ผู้ขอใช้โครงข่ายจะชำระดอกเบี้ยผิดนัดตามหมวดที่ 10 ข้อ 25. นี้ และให้เป็นไปตามประกาศ กสทช. เรื่อง การใช้และเชื่อมต่อโครงข่ายโทรคมนาคม พ.ศ. 2556

ข้อ 22. ผู้ให้ใช้โครงข่ายไม่ต้องรับผิดชอบต่อความเสียหายใด ๆ ไม่ว่าทางตรง หรือทางอ้อม อันเกิดจากการทำงานผิดพลาดของโครงข่ายในการที่โครงข่ายทั้งหมดหรือแต่บางส่วนไม่สามารถใช้งานได้ หรือใช้งานได้ไม่เต็มประสิทธิภาพ โดยเหตุอันไม่ได้เกิดจากความผิดของผู้ให้ใช้โครงข่าย หรือมีเหตุสุดวิสัยอื่นใด อันเป็นเหตุให้ผู้ขอใช้โครงข่ายไม่สามารถใช้โครงข่ายเพื่อการให้บริการได้

ข้อ 23. กรณีที่มีคำสั่งการระงับการใช้ หรือมีเหตุอุปสรรคขัดขวางต่าง ๆ ในการใช้โครงข่ายอันเป็นผลมาจากคำวินิจฉัย หรือคำสั่งของ กสทช. หรือหน่วยงานของรัฐ หน่วยงานกำกับดูแล หน่วยงานอื่นที่เกี่ยวข้องหรือของเจ้าพนักงาน หรือตามกฎหมายระเบียบ ข้อบังคับของตลาดหลักทรัพย์ หรือตามกฎหมายอื่น ผู้ขอใช้โครงข่ายไม่มีสิทธิในการเรียกร้องค่าสินไหมทดแทนจากผู้ให้ใช้โครงข่ายแต่ประการใด

ข้อ 24. ค่าปรับ

24.1 กรณีที่ผู้ขอใช้โครงข่ายไม่ปฏิบัติตามสัญญาการใช้โครงข่ายโทรคมนาคมข้อใดข้อหนึ่ง และ/หรือไม่ชำระหนี้ให้ถูกต้องสมควร และ/หรือไม่ชำระค่าตอบแทนการใช้โครงข่ายโทรคมนาคมให้ถูกต้องครบถ้วนตาม ข้อเสนอนี้ ผู้ขอใช้โครงข่ายจะต้องชำระเบี้ยปรับเป็นรายวันโดยคิดคำนวณในอัตราร้อยละ 15 ต่อปี ของ ค่าตอบแทนในเดือนที่ผู้ขอใช้โครงข่ายไม่ปฏิบัติตามสัญญาการใช้ให้แก่ผู้ให้ใช้โครงข่าย เริ่มนับตั้งแต่วันที่ผิดชำระหนี้เป็นต้นไปจนกว่าชำระหนี้เสร็จสิ้น

24.2 ค่าปรับกรณีอื่นใดตามที่ทั้งสองฝ่ายจะได้เจรจาตกลงกันไว้ในสัญญาการใช้

ข้อ 25. กรณีที่ผู้ขอใช้โครงข่ายผิดนัดไม่ชำระหนี้ภายในเวลาที่กำหนด ผู้ขอใช้โครงข่ายจะต้องชำระดอกเบี้ยให้แก่ผู้ให้ใช้โครงข่ายในอัตราร้อยละ 1.25 ต่อเดือนของหนี้ค้างชำระเริ่มนับตั้งแต่วันที่ผิดชำระหนี้เป็นต้นไป จนกว่าจะชำระหนี้เสร็จสิ้น

**หมวดที่ 11**  
**บุคคลและสถานที่ติดต่อได้**

ข้อ 26. ในการขอใช้โครงข่ายโทรคมนาคมของผู้ใช้โครงข่าย ผู้ขอใช้โครงข่ายจะต้องดำเนินการ ดังนี้  
จัดทำเป็นหนังสือขอใช้โครงข่ายโทรคมนาคมส่งไปยังกรรมการผู้จัดการหรือผู้รับมอบอำนาจ

**ที่อยู่สำหรับการจัดส่งหนังสือขอใช้โครงข่ายโทรคมนาคม**

บริษัท วินแอนด์วิน เทเลคอม จำกัด

52/1 ม.5 ถนนบางกรวย-ไทรน้อย ต.บางสีทอง อ.บางกรวย จ.นนทบุรี 11130 ประเทศไทย

โทร 02-863-8999

โทรสาร 02-886-3364, 02-886-3084

E-mail : [yutthana@grouptech.co.th](mailto:yutthana@grouptech.co.th)

เอกสารที่จัดส่งโดยทางโทรสารในเวลาทำการปกติ ถือว่าวันที่รับโทรสารเป็นวันรับการแสดงเจตนา

การจัดส่งเอกสารโดยทางไปรษณีย์ ถือว่าวันที่รับเอกสารโดยทางไปรษณีย์คือวันทำการที่ 5 ทั้งนี้ นับถัดจากวันที่ส่งไปรษณีย์

การจัดส่งโดยพนักงานส่งเอกสารที่ถึงมือผู้รับโดยตรง ถือว่าวันที่รับเอกสารเป็นวันรับการแสดงเจตนา



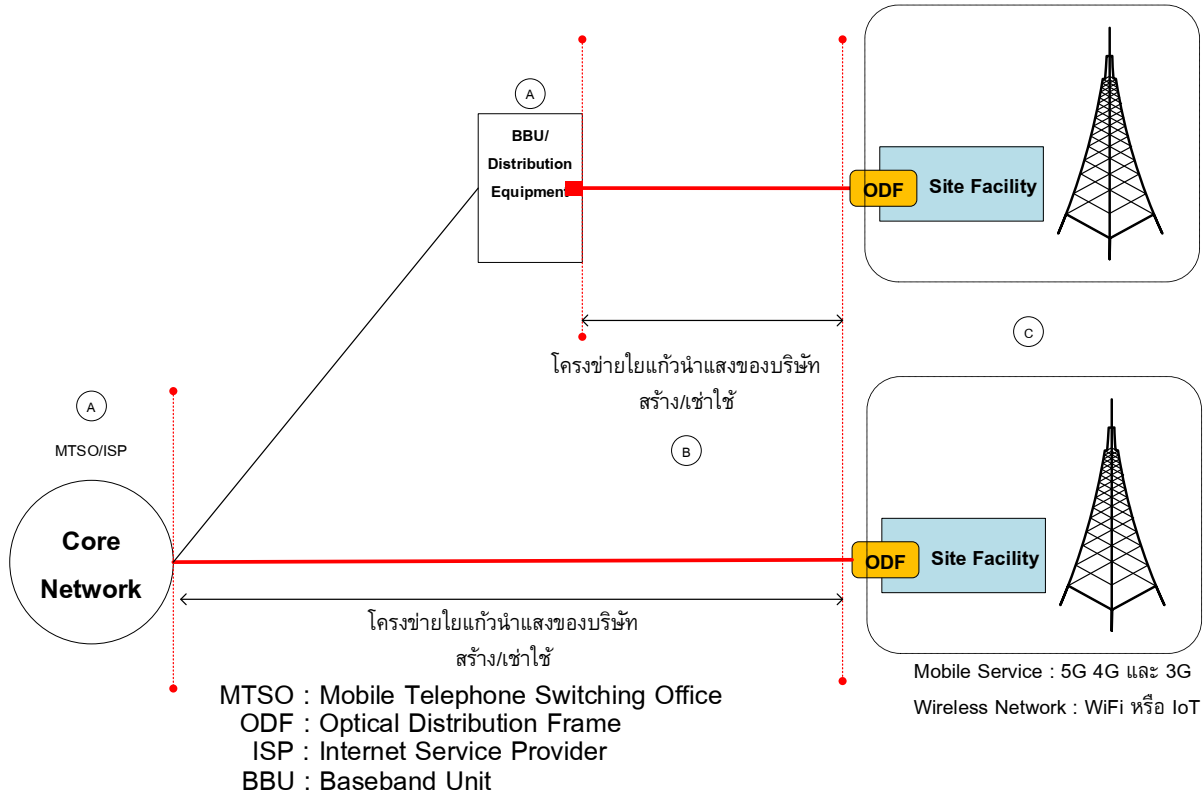
## เอกสารแนบท้าย

- เอกสารแนบท้าย 1 รายละเอียดของโครงข่ายโทรคมนาคม และบริการที่จะอนุญาตให้ใช้โครงข่ายโทรคมนาคม
- เอกสารแนบท้าย 2 รายละเอียดของสิ่งอำนวยความสะดวกที่จำเป็นสำหรับการใช้โครงข่ายโทรคมนาคม
- เอกสารแนบท้าย 3 รายละเอียดจุดเข้าถึงเพื่อใช้โครงข่ายโทรคมนาคม มาตรฐานทางเทคนิคสำหรับการใช้โครงข่ายโทรคมนาคม และความสามารถของโครงข่ายโทรคมนาคมในการรองรับปริมาณทราฟฟิกของโครงข่ายโทรคมนาคม
- เอกสารแนบท้าย 4 รายละเอียดอัตราค่าตอบแทนการใช้โครงข่ายโทรคมนาคม และอัตราค่าตอบแทนการใช้สิ่งอำนวยความสะดวกที่จำเป็น

## เอกสารแนบท้าย 1

### รายละเอียดของโครงข่ายโทรคมนาคม บริการที่จะอนุญาตให้ใช้โครงข่ายโทรคมนาคม

#### 1. บริการให้เช่าโครงข่ายใยแก้วนำแสงแบบ Dark Fiber สำหรับต่อเชื่อมกับสถานีฐานผู้ให้บริการโทรคมนาคมไร้สาย



ผู้ให้เช่าโครงข่ายจะทำการเตรียมโครงข่ายใยแก้วนำแสง และอุปกรณ์โทรคมนาคมแบบ Passive เพื่อใช้ในการต่อเชื่อมโครงข่ายของผู้ขอใช้โครงข่ายมาที่โครงข่ายของผู้ให้เช่าโครงข่ายโดยมีรูปแบบการต่อเชื่อมอุปกรณ์ที่ใช้ในการให้บริการรายละเอียดดังรูป

ผู้ให้เช่าโครงข่ายจะเตรียมอุปกรณ์โครงข่ายและสิ่งอำนวยความสะดวกเพื่อให้บริการโครงข่ายสำหรับให้บริการดังนี้

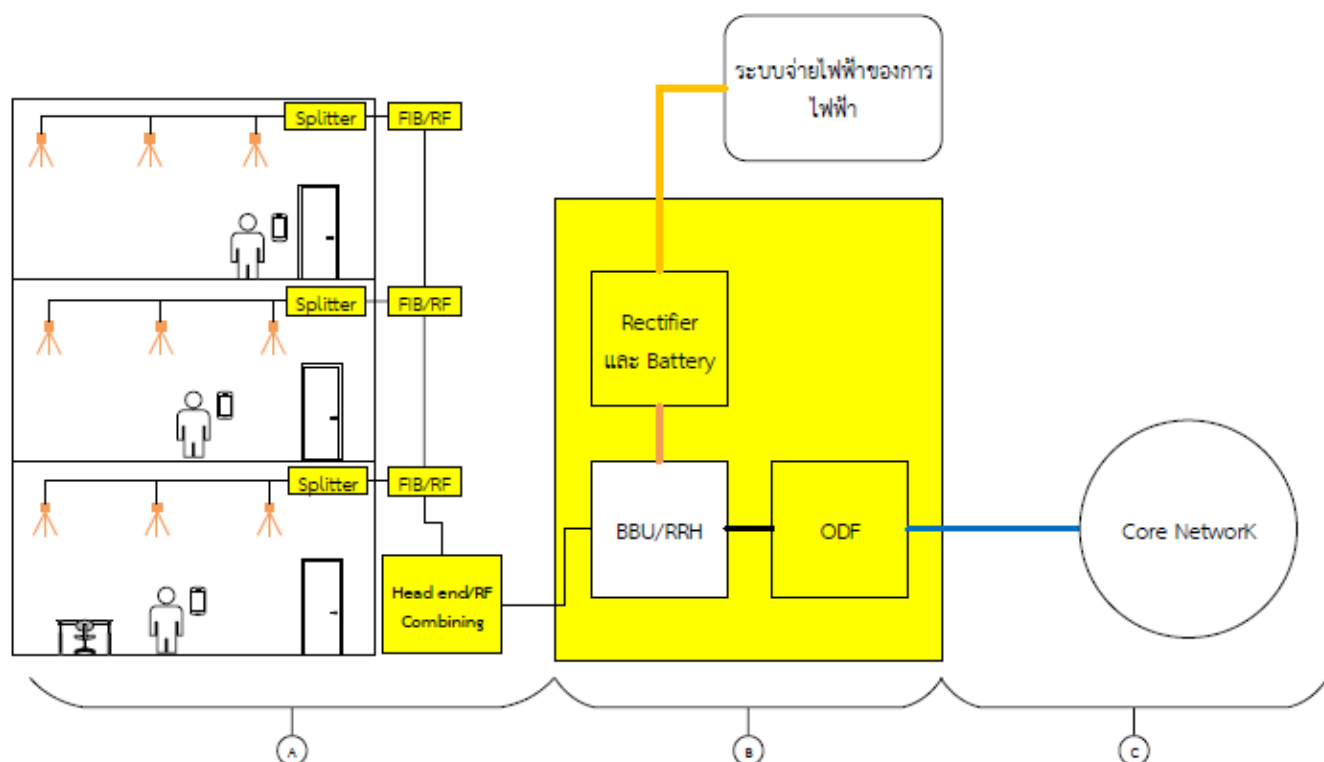
- 1) โครงข่ายใยแก้วนำแสง
- 2) อุปกรณ์ ODF ซึ่งทำหน้าที่นำสายใยแก้วนำแสง (OF) จากภายนอก และจัดเก็บสาย OF ให้เรียบร้อย ปลอดภัยจากการเข้าถึงของผู้ขอใช้โครงข่ายรายอื่น

โครงข่ายใยแก้วนำแสงเพื่อให้บริการโครงข่ายตามบริการนี้ จะเป็นโครงข่ายที่ให้บริการในลักษณะจุดต่อจุด เพื่อต่อเชื่อมจาก Node ของผู้ขอใช้โครงข่ายไปที่ Site Facility (จุด C) ของผู้ให้เช่าโครงข่ายเป็นหลัก

#### 2. บริการให้เช่าใช้โครงข่ายในส่วนเข้าถึงผู้ใช้บริการ (Access Network)

บริการนี้เน้นการให้บริการเพื่อใช้งานภายในอาคาร เพื่อให้บริการโครงข่ายการเข้าถึงผู้ใช้บริการ (Access Network) ของผู้ให้บริการสื่อสารไร้สาย สำหรับใช้ในการรับ-ส่งสัญญาณสื่อสารไร้สายภายในอาคารส่งผ่านไปที่โครงข่ายหลักของผู้ให้บริการ โดยมีขอบเขตการให้บริการพื้นที่เฉพาะ ซึ่งผู้ให้เช่าโครงข่ายดำเนินการติดตั้งระบบ Distributed Antenna System (DAS) ซึ่งได้แก่ ระบบสายอากาศ (Antenna) ระบบ

สายสัญญาณ (สายทองแดง/สายสัญญาณใยแก้วนำแสง) ระบบรวมรวบสัญญาณ Head end / RF Combining ระบบไฟฟ้า และสิ่งอำนวยความสะดวกต่าง ๆ สำหรับติดตั้งอุปกรณ์โทรคมนาคมของผู้ให้บริการ



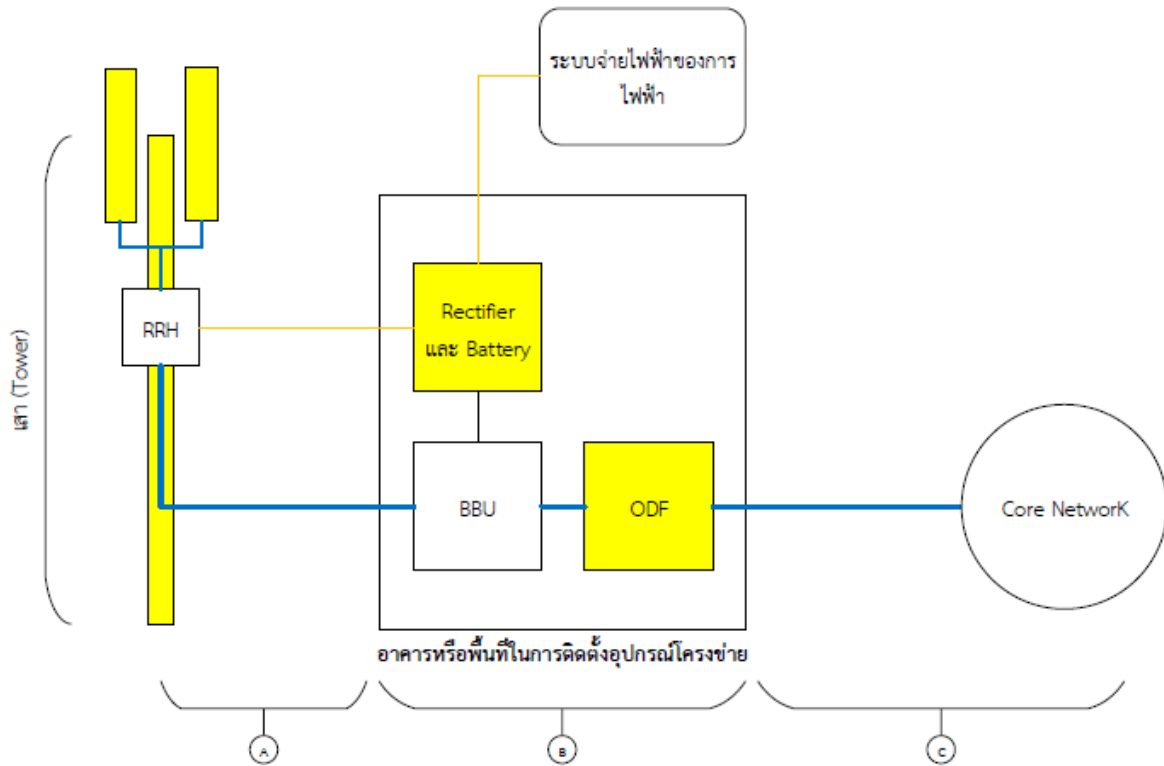
จากรูป ผู้ให้บริการจะดำเนินการสร้าง ติดตั้งระบบ และเช่าใช้พื้นที่ของอาคารที่จะใช้ในการให้บริการโดยมีส่วนหลัก ๆ ที่ให้บริการดังนี้

- 1) ส่วน A เป็นส่วนที่ใช้ในการรวมสัญญาณ และทำการกระจายสัญญาณไปในพื้นที่ต่าง ๆ ตามความถี่ของผู้ใช้โครงข่ายมีสิทธิในการใช้งาน
- 2) ส่วน B เป็นส่วนที่ใช้ในการติดตั้งอุปกรณ์โทรคมนาคม ระบบไฟฟ้า และอุปกรณ์ ODF (Optical Distribution Frames) ซึ่งใช้เป็นจุดต่อเชื่อมโครงข่ายของผู้ให้บริการโครงข่ายกับโครงข่ายหลักของผู้ให้บริการโครงข่าย
- 3) ส่วน C เป็นส่วนที่ผู้ให้บริการโครงข่ายทำการต่อเชื่อมโครงข่ายจากโครงข่ายหลักมาที่อุปกรณ์ ODF ของผู้ให้บริการโครงข่าย

การขอใช้บริการ ผู้ใช้โครงข่ายต้องเช่าใช้บริการในส่วน A และ ส่วน B ทั้งหมด และต้องเตรียมอุปกรณ์ BBU/RRH (ตามรูป) มาติดตั้งในส่วน B เอง

### 3. บริการให้เข้าใช้โครงสร้างพื้นฐานโทรคมนาคม

ผู้ให้ใช้โครงข่ายจะดำเนินการเตรียมโครงสร้างพื้นฐาน ได้แก่ ระบบสายสัญญาณ พร้อมอุปกรณ์โทรคมนาคมแบบ Passive เสา และสายอากาศ (Antenna) รวมถึงสิ่งอำนวยความสะดวก ได้แก่ อาคาร ตู้ สำหรับติดตั้งอุปกรณ์โทรคมนาคมของผู้ขอใช้ และระบบไฟฟ้า เพื่อให้ผู้ขอใช้โครงข่ายเข้าใช้บริการ โดยมีรายละเอียดดังรูป



จากรูป การต่อเชื่อมเพื่อให้บริการ มีรายละเอียดการเชื่อมต่อที่สำคัญดังนี้

จุด A เป็นส่วนติดตั้งสายอากาศ (Antenna) และสายนำสัญญาณที่ต่อเชื่อมจากอุปกรณ์โทรคมนาคมของผู้ขอใช้โครงข่ายเพื่อใช้กระจายสัญญาณในการให้บริการโทรคมนาคมไร้สาย

จุด B ผู้ให้ใช้จะเตรียมพื้นที่สำหรับใช้ติดตั้งอุปกรณ์โทรคมนาคม ระบบไฟฟ้า และอุปกรณ์โทรคมนาคมแบบ Passive ของผู้ให้ใช้โครงข่าย ทั้งนี้ รูปแบบของอุปกรณ์ในส่วนนี้จะมีความแตกต่างกันตามพื้นที่ให้บริการ

จุด C เป็นส่วนโครงข่ายที่ต่อเชื่อมจากโครงข่ายของผู้ขอใช้โครงข่ายมาที่สิ่งอำนวยความสะดวกเพื่อให้บริการโทรคมนาคมไร้สาย โดยผู้ขอใช้โครงข่ายสามารถเลือกที่จะติดตั้งโครงข่ายใยแก้วนำแสงเองหรือเข้าใช้บริการโครงข่ายใยแก้วนำแสงของผู้ให้ใช้โครงข่ายได้

การขอใช้บริการในลักษณะนี้จะต้องเข้าใช้บริการทั้ง ส่วน A และ ส่วน B เป็นอย่างน้อย ส่วนโครงข่ายที่ต่อเชื่อมมาส่วน B (ส่วน C) ผู้ขอใช้โครงข่ายสามารถใช้โครงข่ายของตนเองหรือเข้าใช้โครงข่าย

## เอกสารแนบท้าย 2

### รายละเอียดของสิ่งอำนวยความสะดวกที่จำเป็นสำหรับการใช้โครงข่ายโทรคมนาคม

1. อาคารและสถานที่
  - 1.1 พื้นที่ภายนอกอาคาร และพื้นที่ทั่วไปภายในอาคาร
  - 1.2 พื้นที่ห้องอุปกรณ์ ประกอบด้วย 1) อาคารและสิ่งอำนวยความสะดวกเพื่อติดตั้งอุปกรณ์โทรคมนาคม 2) ระบบไฟฟ้ากระแสตรง และแบตเตอรี่สำรองไฟฟ้า
2. กระแสไฟฟ้า
3. ระบบปรับอากาศ
  - 3.1 ระบบปรับอากาศในห้องทั่วไป
  - 3.2 ระบบปรับอากาศในห้องอุปกรณ์
4. เสาโทรคมนาคม/สายอากาศภายในอาคาร

### เอกสารแนบท้าย 3

#### รายละเอียดจุดเข้าถึงเพื่อใช้โครงข่ายโทรคมนาคม มาตรฐานทางเทคนิคสำหรับการใช้โครงข่ายโทรคมนาคม และความสามารถของโครงข่ายโทรคมนาคมในการรองรับปริมาณทราฟฟิกของโครงข่ายโทรคมนาคม

#### 1. รายละเอียดจุดเข้าถึงเพื่อใช้โครงข่ายโทรคมนาคม (Point of Access: POA)

ลำดับ	รหัส	จุดเข้าถึงเพื่อใช้โครงข่ายโทรคมนาคม	พิกัด
1	D01	บริเวณสถานีรถไฟ เชียงใหม่	18.749221, 99.024537
2	D02	บริเวณด่านการทางพิเศษ ถนนเพชรบุรีตัดใหม่	13.753889, 100.546389

หรือจุดอื่น ๆ ซึ่งผู้ให้ใช้ได้พิจารณาว่ามีความเป็นไปได้ทางเทคนิค

- หมายเหตุ:
- จุดเข้าถึงเพื่อใช้โครงข่ายฯ อื่น ผู้ให้ใช้โครงข่ายจะแจ้งให้ทราบเมื่อเปิดให้บริการต่อไป
  - ผู้ให้ใช้โครงข่ายสามารถเปลี่ยนแปลงจุดเข้าถึงดังกล่าวได้ตามข้อกำหนดในประกาศ กสทช. เรื่อง การใช้และเชื่อมต่อโครงข่ายโทรคมนาคม พ.ศ. 2556
  - ผู้ให้ใช้โครงข่ายสามารถปฏิเสธการขอใช้โครงข่ายโทรคมนาคมได้ตามข้อกำหนดในประกาศ กสทช. เรื่อง การใช้และเชื่อมต่อโครงข่ายโทรคมนาคม พ.ศ. 2556

## 2. มาตรฐานทางเทคนิคสำหรับการใช้โครงข่ายโทรคมนาคม

มาตรฐานการเชื่อมโยงเพื่อให้บริการโครงข่ายของบริษัทจะใช้มาตรฐานดังนี้

### E1

- ITU-T G.703 Physical/electrical characteristics of interfaces
- ITU-T G.704 Synchronous frame structures
- ITU-T G.706 Frame alignment and CRC
- ITU-T G.821 Error performance of an international connection
- ITU-T G.823 The Control of Jitter and Wander within Digital Network which are based on the 2048 kbps Hierarchy
- ITU-T G.826 Error performance parameters & objectives for international, constant bit rate digital paths at or above primary rate

### DS3

- ANSI T1.101 Synchronization Interface Standard
- ANSI T1.102 Electrical interfaces for the DS3 levels of the North American digital telecommunications hierarchy
- ANSI T1.107 Digital hierarchy format requirements
- ANSI T1.404 DS3 metallic interface specification

### OC3/STM1

- ITU-T G.957 Optical interfaces for equipment and systems relating to the synchronous digital hierarchy to enable transverse compatibility (Parameters specified for STM-1 optical interfaces)

### OC12/STM4

- ITU-T G.957 Optical interfaces for equipment and systems relating to the synchronous digital hierarchy to enable transverse compatibility (Parameters specified for STM-4 optical interfaces)

## 3. ความสามารถของโครงข่ายโทรคมนาคมในการรองรับปริมาณทราฟฟิกของโครงข่ายโทรคมนาคม

ความสามารถของโครงข่ายในการรองรับปริมาณทราฟฟิกของโครงข่ายที่บริษัทฯ จัดเตรียมไว้ สำหรับในแต่ละเส้นทางจำนวน 12 Cores

**เอกสารแนบท้าย 4 รายละเอียดอัตราค่าตอบแทนการใช้โครงข่ายโทรคมนาคม  
และอัตราค่าตอบแทนการใช้สิ่งอำนวยความสะดวกที่จำเป็น**

ข้อ 1. อัตราค่าตอบแทนการใช้โครงข่ายโทรคมนาคม

1.1 บริการให้เช่าใช้โครงข่ายใยแก้วนำแสงแบบ Dark Fiber คิดค่าเช่า 400 บาท/Core/กิโลเมตร/เดือน

1.2 บริการให้เช่าใช้โครงข่ายในส่วนเข้าถึงผู้ใช้บริการ (Access Network)

- Indoor/DAS 22,000 บาท/สถานีฐาน/เดือน

1.3 บริการให้เช่าใช้โครงสร้างพื้นฐานโทรคมนาคม

- Macro Cell 13,000 บาท/Slot/เดือน

- Small Site 12,500 บาท/Slot/เดือน

- on Building 12,000 บาท/Slot/เดือน

ข้อ 2. อัตราค่าตอบแทนการใช้สิ่งอำนวยความสะดวกที่จำเป็นค่าตอบแทนการใช้โครงข่ายโทรคมนาคม

2.1 อาคารและสถานที่

2.1.1 พื้นที่ภายนอกอาคาร และพื้นที่ทั่วไปภายในอาคาร

ชุมสาย	อัตราค่าตอบแทน (บาท / ต่อหนึ่งตารางเมตร / ต่อ เดือน)	
	พื้นที่ภายนอกอาคาร	พื้นที่ทั่วไปภายในอาคาร
กรุงเทพฯ และปริมณฑล	100	350
ภาคกลาง	30	350
ภาคเหนือ	100	350
ภาคตะวันออกเฉียงเหนือ	10	270
ภาคตะวันออก	35	270
ภาคตะวันตก	60	270
ภาคใต้	10	270

หมายเหตุ: กรณีขอใช้เป็นเศษของตารางเมตรให้คิดเป็น 1 ตารางเมตร

2.1.2 พื้นที่ห้องอุปกรณ์ ประกอบด้วย

- 1) อาคารและสิ่งอำนวยความสะดวกเพื่อติดตั้งอุปกรณ์โทรคมนาคม
- 2) ระบบไฟฟ้ากระแสตรง และแบตเตอรี่สำรองไฟฟ้า



ชุมสาย	อัตราค่าตอบแทน (บาท / ต่อหนึ่งตารางเมตร / ต่อเดือน)		
	อาคารและสิ่งอำนวยความสะดวกเพื่อติดตั้งอุปกรณ์โทรคมนาคม	ระบบไฟฟ้ากระแสตรงและ แบตเตอรี่สำรองไฟฟ้า	รวมเป็น
กรุงเทพฯ และปริมณฑล	2,151	1,689	3,840
ภาคกลาง	2,151	1,689	3,840
ภาคเหนือ	2,151	1,689	3,840
ภาคตะวันออกเฉียงเหนือ	2,071	1,689	3,760
ภาคตะวันออก	2,071	1,689	3,760
ภาคตะวันตก	2,071	1,689	3,760
ภาคใต้	2,151	1,689	3,840

## 2.2 การใช้กระแสไฟฟ้า

2.2.1 ในกรณีที่มีการร่วมใช้กำลังไฟฟ้า ค่าตอบแทนการใช้ไฟฟ้า (Unit) อัตรา 8 บาท ต่อ กิโลวัตต์-ชั่วโมง

2.2.2 การคำนวณจำนวนหน่วยการใช้ไฟฟ้า (Unit) คำนวณจากอัตราการใช้ไฟฟ้าสูงสุดของอุปกรณ์ คูณด้วยจำนวนชั่วโมงที่ใช้ไฟฟ้าต่อวัน คูณด้วยจำนวนวันที่ใช้ไฟฟ้าในรอบ เดือน

## 2.3 ระบบปรับอากาศ

2.3.1 ระบบปรับอากาศในห้องทั่วไป อัตรา 175 บาท ต่อหนึ่งตารางเมตร ต่อเดือน

2.3.2 ระบบปรับอากาศในห้องอุปกรณ์

ขนาดของเครื่องอุปกรณ์	ค่าใช้ระบบปรับอากาศ (บาทต่อเดือน)
0-200 วัตต์	344
ทุกๆ 100 วัตต์ต่อไป 100 วัตต์ละ	172

### 2.3.3 การคำนวณ

- ให้คิดอัตราค่าตอบแทนการใช้ระบบปรับอากาศตามประเภทของการใช้
- เศษของเดือน ให้คิดตามวันที่มีการใช้งานจริง
- เศษของตารางเมตร ให้คิดเป็น 1 ตารางเมตร
- เศษของ 100 วัตต์ ให้คิดเป็น 100 วัตต์

หมายเหตุ ค่าตอบแทนทุกประเภทบริการดังกล่าวข้างต้นยังไม่รวมภาษีมูลค่าเพิ่ม